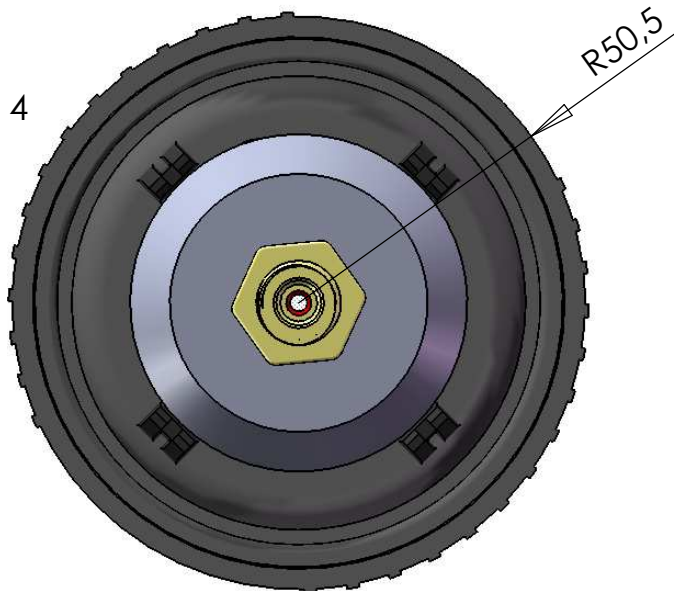


VUE B
ECHELLE 3 : 4



SAUF INDICATION CONTRAIRE:
LES COTES SONT EN MILLIMETRES
ETAT DE SURFACE:
TOLERANCES:
LINEAIRES:
ANGULAIRES:

FINITION:

CASSER LES
ANGLES VIFS

NE PAS CHANGER L'ECHELLE

REVISION

MEMOLUB INTERNATIONAL

TITRE:

Memolub HPS Mega

	NOM	DATE			
AUTEUR	Luang-Raj A	21/12/11			
VERIF.					
APPR.					
FAB.					
QUAL.					

MATERIAU:

No. DE PLAN

Plan N°026_Memolub_HPS_Mega

A4

MASSE:

ECHELLE:3:4

FEUILLE 1 SUR 1